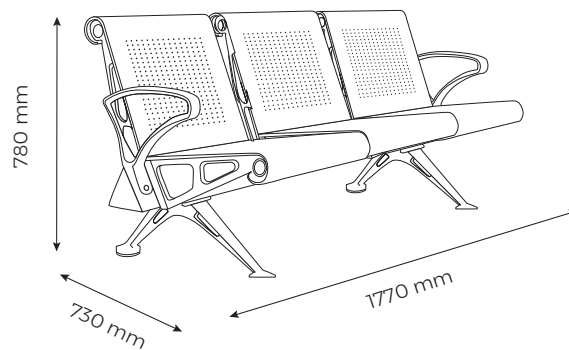


LANDSIDE

AIRPORT BENCHES
ASIENTOS DE AEROPUERTO

Aluminum alloy
Aluminio

ARAN
REF. A50001



Certificación Europea
European certification



Armrest / leg / supporter: Die casting aluminum alloy with polish treatment and sprayed with static powder



Reposabrazos / patas / apoyo: Aleación de aluminio fundido a presión con tratamiento de pulido y pulverizado con polvo estático



Seat: Using 2.0 mm thickness metal, sprayed with static powder after antirust treatment

Asiento: Uso de metal de 2,0 mm de espesor, pulverizado con polvo estático tras tratamiento antioxidante



Beam: 2.5 mm thickness tube, sprayed with static powder after antirust treatment

Estructura: Tubo de 2,5 mm de espesor, pulverizado con polvo estático tras tratamiento antioxidante

